

## Výsypný vůz Tagnpps 95 m<sup>3</sup> Schüttgutwagen Tagnpps 95 m<sup>3</sup> Hopper wagon Tagnpps 95 m<sup>3</sup>



**CZ** Čyřnápravový výsypný vůz Tagnpps 95 m<sup>3</sup> je určen k přepravě zboží vyžadujícího ochranu před povětrnostními vlivy a to bez nároků na větrání.

**Vůz odpovídá platným předpisům** podle evropské legislativy TSI WAG, VSP a UIC.

### Základní technické parametry

Délka vozu přes nárazníky	14 950 mm
Hmotnost prázdného vozu	19,1 t
Ložná hmotnost	70,9 t
Hmotnost loženého vozu	90 t
Rozchod	1 435 mm
Ložný objem	95 m <sup>3</sup>

**DE** Der 4-achsige Schüttgutwagen mit Ladevolumen von 95 m<sup>3</sup> ist zum Transport vom Material z.B. Getreide, das den Schutz vor klimatischen Einflüssen benötigt bestimmt.

**Der Wagen entspricht den Vorschriften** gemäß europäischer Gesetzgebung TSI WAG, AVV und UIC.

### Wesentliche technische Parameter

Länge über Puffer	14 950 mm
Eigengewicht des Wagens	19,1 t
Ladegewicht des Wagens	70,9 t
Gesamtgewicht	90 t
Spurweite	1 435 mm
Fassungsvermögen	95 m <sup>3</sup>

**EN** The four-axle hopper wagon with the capacity of 95 m<sup>3</sup> is designed to transport of bulk requiring protection against weathering, e.g. cereals.

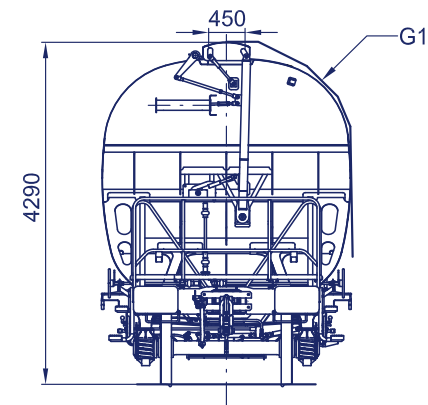
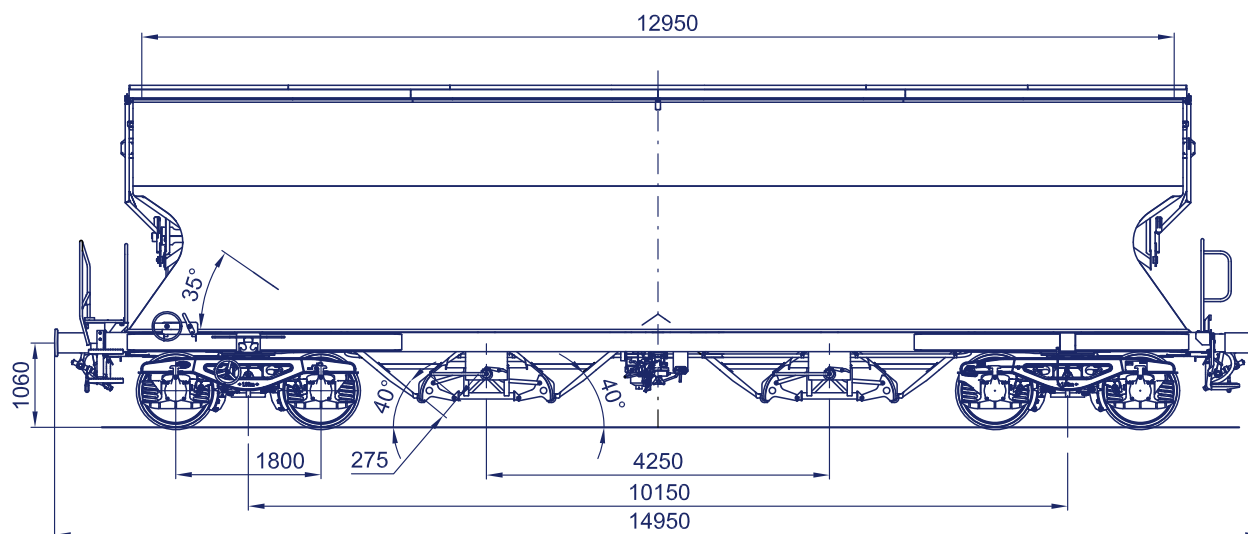
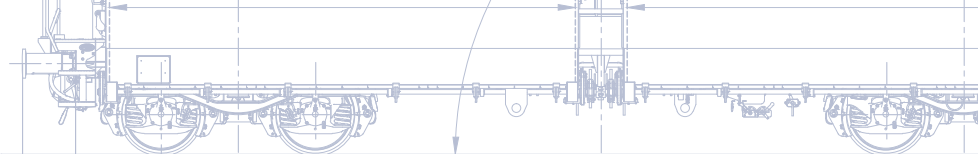
**The wagon corresponds to the latest effective European legislative** TSI WAG, GCU and UIC regulation.

### General technical dates

Length over buffers	14 950 mm
Tare weight	19,1 t
Loading weight	70,9 t
Total weight	90 t
Gauge	1 435 mm
Loading capacity	95 m <sup>3</sup>



# LEGIOS



### Technická specifikace

Max. provozní rychlost v prázdném stavu
Max. provozní rychlost při hmotnosti na nápravu 22,5t
Max. hmotnost na nápravu
Podvozek
Brzda
Vzdálenost otočných čepů
Délka násypného otvoru
Šířka násypného otvoru
Výsypné otvory
Možnosti ovládání střechy
- manuálně zespoda
- manuálně z přechodové lávky
- pneumaticky

### Technische Spezifikation

Max. Geschwindigkeit in leerem Zustand
Max. Geschwindigkeit bei RLS 22,5t
Max. Radsatzlast
Drehgestell
Bremse
Drehzapfenabstand
Länge der Ladeöffnung
Breite der Ladeöffnung
Entladungsöffnung
Dachsteuerungsoptionen
- manuell aus dem Boden
- manuell von der übergangsbühne aus
- pneumatisch

### Technical specification

Max. speed in empty condition	120 km/h
Maximum speed with 22,5t axle load	100 km/h
Max. axle load	22,5t
Bogie	Y25 Lsi(f)
Brake	KE-GP-A (K) / MH-GP-A (K)
Pivot distance	10 150 mm
Length of the loading aperture	12 950 mm
Width of the loading aperture	450 mm
Unloading opening	900 × 275 mm – 4x
Options roof control	
- manually from the bottom	
- manually from the platform	
- pneumatically	