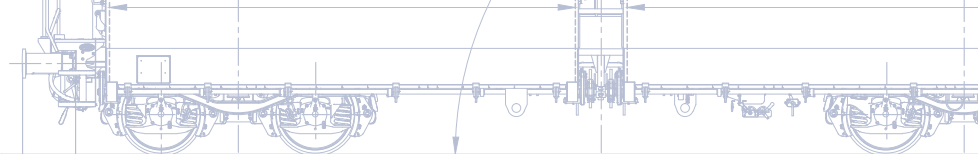




LEGIOS



Výsypný vůz Faccns 48 m³ Schüttgutwagen Faccns 48 m³ Hopper wagon Faccns 48 m³



CZ Čtyřnápravový výsypný vůz Faccns 48 m³ je určen pro přepravu sypkého materiálu nevyžadující ochranu před povětrnostními vlivy.

Vůz odpovídá platným předpisům podle evropské legislativy TSI WAG, VSP a UIC.

Základní technické parametry

Délka vozu přes nárazníky	12 680 mm
Hmotnost prázdného vozu	21 t
Ložná hmotnost	69 t
Hmotnost loženého vozu	90 t
Rozchod	1 435 mm
Ložný objem	48 m ³

DE Der 4-achsige Schüttgutwagen mit Ladevolumen von 48 m³ ist zum Transport vom Material, das den Schutz vor klimatischen Einflüssen nicht benötigt.

Der Wagen entspricht den Vorschriften gemäß europäischer Gesetzgebung TSI WAG, AVV und UIC.

Wesentliche technische Parameter

Länge über Puffer	12 680 mm
Eigengewicht des Wagens	21 t
Ladegewicht des Wagens	69 t
Gesamtgewicht	90 t
Spurweite	1 435 mm
Fassungsvermögen	48 m ³

EN The four-axle hopper wagon with the capacity of 48 m³ is designed to transport of bulk not requiring protection against weathering.

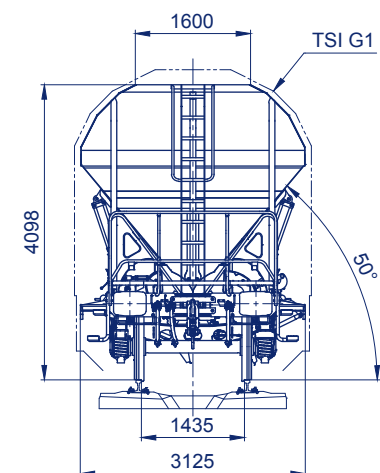
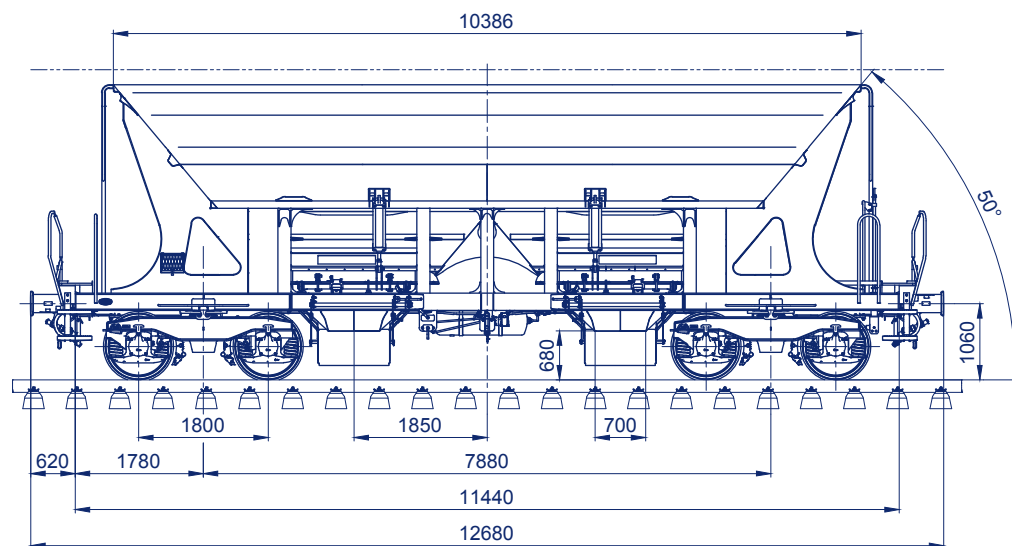
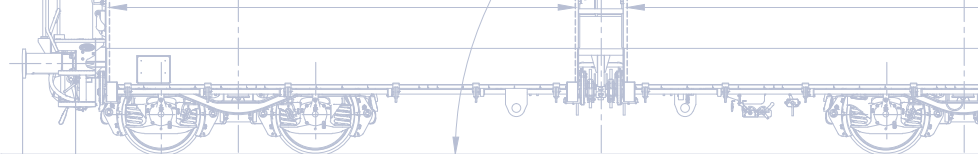
The car corresponds to the latest effective European legislative TSI WAG, GCU and UIC regulation.

General technical dates

Length over buffers	12 680 mm
Tare weight	21 t
Loading weight	69 t
Total weight	90 t
Gauge	1 435 mm
Loading capacity	48 m ³



LEGIOS



Technická specifikace

Max. provozní rychlost v prázdném stavu
Max. provozní rychlost při hmotnosti na nápravu 22,5 t
Max. hmotnost na nápravu
Podvozek
Brzda
Vzdálenost otočných čepů
Délka násypného otvoru
Šířka násypného otvoru
Šířka výsypných otvorů
Výška výsypných otvorů nad T.K.

Technische Spezifikation

Max. Geschwindigkeit in leerem Zustand
Max. Geschwindigkeit bei RLS 22,5 t
Max. Radsatzlast
Drehgestell
Bremse
Drehzapfenabstand
Länge der Ladeöffnung
Breite der Ladeöffnung
Breite der Entladeöffnungen
Höhe der Schurre über S.O.

Technical specification

Max. speed in empty condition
Maximum speed with 22,5 t axle load
Max. axle load
Bogie
Brake
Distance between pivots
Length of the loading aperture
Width of the loading aperture
Width of the unloading apertures
Height of the unloading aperture above the rail

120 km/h
100 km/h
22,5 t
Y25 Lsi(f)
Knorr CFCB
7 880 mm
10 386 mm
1 600 mm
700 mm
680 mm