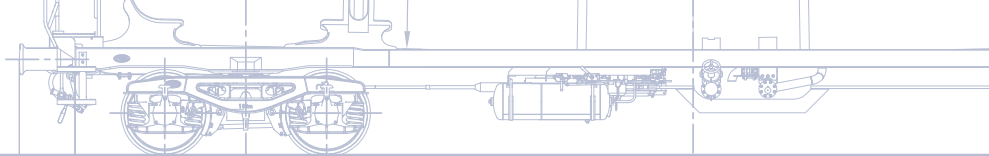




# LEGIOS



## Cisternový vůz Zacns 95 m<sup>3</sup> – SLIM Kesselwagen Zacns 95 m<sup>3</sup> – SLIM Tank wagon Zacns 95 m<sup>3</sup> – SLIM



**CZ Čyřnápravový cisternový vůz Zacns 95 m<sup>3</sup> – SLIM**  
je určený pro přepravu nebezpečných látek v kapalném stavu dle předpisu RID.

**Vůz odpovídá platným předpisům** podle evropské legislativy TSI WAG, VSP a UIC.

### Základní technické parametry

Délka vozu přes nárazníky	15 940 mm
Hmotnost prázdného vozu	21,6 t ± 2%
Ložná hmotnost	68,4 t
Hmotnost loženého vozu	90,0 t
Rozchod	1 435 mm

**DE Der 4-achsige Kesselwagen mit Tankvolumen von 95 m<sup>3</sup>**  
ist zum Transport von Gefahrstoffen gemäß RID im flüssigen Zustand bestimmt.

**Der Wagen entspricht den Vorschriften** gemäß europäischer Gesetzgebung TSI WAG, AVV und UIC.

### Wesentliche technische Parameter

Länge über Puffer	15 940 mm
Eigengewicht des Wagens	21,6 t ± 2%
Ladegewicht des Wagens	68,4 t
Gesamtgewicht	90,0 t
Spurweite	1 435 mm

**EN The four-axle bogie car with the capacity of 95 m<sup>3</sup>**  
is designed to transport of dangerous substances in the liquid condition, according to the RID regulation.

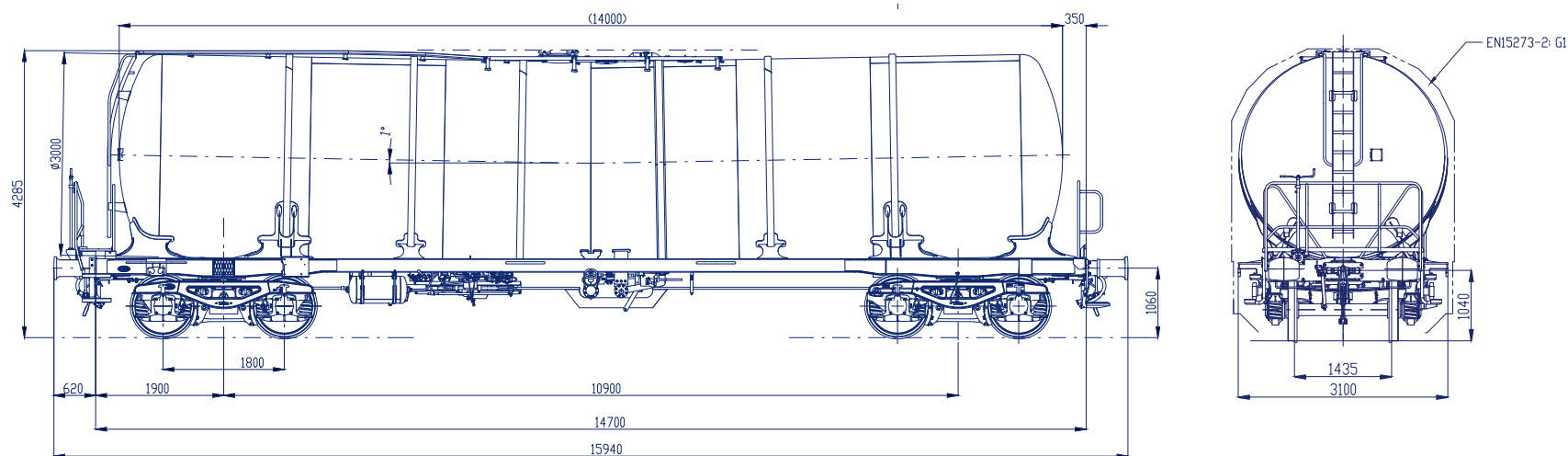
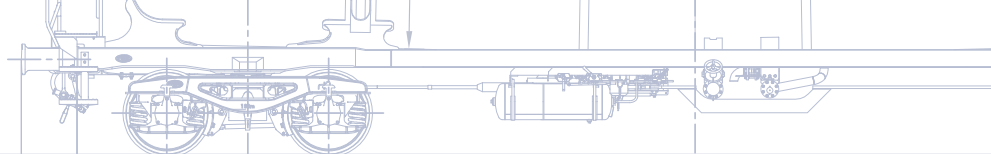
**The car corresponds to the latest effective European legislative** TSI WAG, GCU and UIC regulation.

### General technical dates

Length over buffers	15 940 mm
Tare weight	21,6 t ± 2%
Loading weight	68,4 t
Total weight	90,0 t
Gauge	1 435 mm



# LEGIOS



## Technická specifikace

Max. provozní rychlost v prázdném stavu
Max. provozní rychlost při hmotnosti na nápravu 22,5 t
Max. hmotnost na nápravu
Podvozek
Brzda
Vzdálenost otočných čepů
Kinematický obrys
Objem nádrže
Materiál nádrže
Průměr nádrže
Výpočtový tlak
Zkušební tlak
Provozní tlak
Kód nádoby
Sklon nádoby

## Technische Spezifikation

Max. Geschwindigkeit in leerem Zustand
Max. Geschwindigkeit bei RLS 22,5 t
Max. Radsatzlast
Drehgestell
Bremse
Drehzapfenabstand
Kinem. Begrenzungslinie gem.
Fassungsvermögen
Tankwerkstoff
Kesseldurchmesser
Berechnungsdruck
Prüfdruck
Betriebsdruck
Tankcode
Neigung des Tanks

## Technical specification

Max. speed in empty condition	120 km/h
Maximum speed with 22,5 t axle load	100 km/h
Max. axle load	22,5 t
Bogie	Y25 Lsd
Brake	KE-GP (K) / DK-GP (K) / MH-GP (K)
Distance between pivots	10 900 mm
Kinematic gauge acc. to	TSI - G1
Loading capacity	95 m <sup>3</sup>
Tank material	P355N
Tank diameter	3 000 mm
Calculated pressure	0,4 MPa
Testing pressure	0,4 MPa
Working pressure	0,3 MPa
Tank code	L4BH
Tank slope	1°